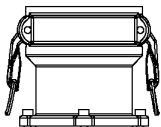
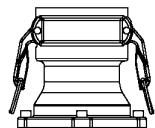


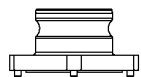
**ELBOW INLET
OPTIONS**



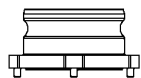
COUPLER 4"
6000-14



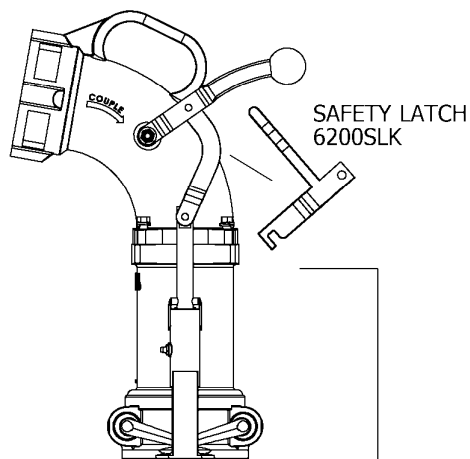
COUPLER 3"
6000-15



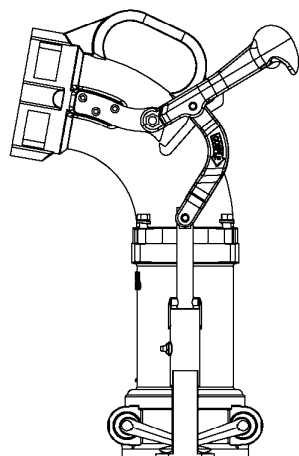
ADAPTER 3"
6000-16



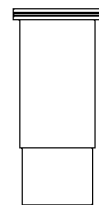
ADAPTER 4"
6000-17



DROP ELBOW 4", TALL
6200X



DROP ELBOW 4", TALL
6500X



TALL ANTI-SPILL
TUBE 6200X-17

Installation & Operating Instructions

For

BAYCO TALL DROP ELBOWS

Part Numbers

6200X / 6500X

For Sales & Service Contact

USA:

Dixon Bayco USA
Chestertown, Maryland
Phone: 410-778-2000
Fax: 410-778-4702
Toll Free: 800-355-1991
E-mail: dixonbayco@dixonvalve.com
www.dixonbayco.com

Canada:

Dixon Group Canada Limited
Innisfil (Barrie), Ontario
Phone: 705-436-1125
Fax: 705-436-6251
Toll Free: 877-963-4966
E-mail: isales@dixongroupcanada.com
www.dixongroupcanada.com

Mexico:

Dixva, S. de R.L. de C.V.
Monterrey, N.L.
Phone: 01-800-00-DIXON (34966)
Fax: 01-81-8354-8197
E-mail: contactenos@dixonvalve.com.mx
www.dixonvalve.com

Europe:

Dixon Group Europe Ltd
Preston, England
Phone: +44 (0)1772 323529
Fax: +44 (0)1772 314664
E-mail: enquiries@dixoneurope.co.uk
www.dixoneurope.co.uk

Asia Pacific:

Dixon (Asia Pacific) Pty Ltd
Wingfield, South Australia
Phone: +61 8 8202 6000
Fax: +61 8 8202 6099
E-mail: enquiries@dixonvalve.com.au
www.dixonvalve.com.au



The Right Connection™

IMPORTANT: This elbow is designed for use with standard 4" top seal service station adapters. To properly operate and maintain your BAYCO 6200X series elbow the following instructions are provided. Please read with care as improper handling or maintenance may cause a hazardous condition.

CAUTION: Do not modify your BAYCO 6200X 6500X series elbow for any reason. It can result in a hazardous condition due to operating difficulties or operation malfunction. Disassembly or tampering will void the product warranty.

Never smoke or allow an open flame near your dispenser when handling volatile materials such as gasoline and fuels. An explosion could result. Remember safety is everyone's business.

Installation: When the Bayco 6200X / 6500X elbow is shipped, the sight glass and gaskets are attached in a plastic bag attached to the elbow. These must be installed with the required mating Bayco inlet (3" or 4" male or female purchased separately). Take the sight glass and gaskets out of the plastic bag and place one gasket inside the elbow inlet end and make sure it is sealed evenly. Carefully (keep straight) slide the sight glass into the inlet end and onto the installed gasket. Place the other gasket inside the inlet and on the sight glass. Attach the mating inlet using the four socket head cap screws supplied. Coat the cap screws with anti-seize compound.

Lubricate Stem: This product has been assembled with anti-seize compound and lubricated for easy maintenance and trouble-free service. However, we recommend lubricating the stem through the grease nipple using lithium based or quality automotive type grease prior to service. It is recommended to apply lubricant to grease nipple, cam arm bearings, and other moving parts every month. Monthly inspection and lubrication become mandatory for items that are seldom used. Condensation, rain and road salts can cause corrosion build-up and binding when product not in use.

Check Operation: Place elbow bottom end on service station adapter (elbow is designed for use with 4" top seal adapter only). Move operators handle to 11 o'clock the open/unclamped position. Release and hold the safety latch if equipped with one. Move the handle clockwise to 2 o'clock position for full clamping (lever cannot be moved any farther). Check locking arms on adapter. If the elbow is fitted with a safety latch, make sure the stem pin is in the latch notch, preventing movement of operating handle. Release by moving handle to 11 o'clock. If fitted with safety latch, lift the latch lever and operating lever at the same time.

Care & Handling: Bayco drop elbows are tested at the factory and are in proper working condition when shipped. Drop elbows are designed to be tough and to provide long service with reasonable care and handling. To ensure long service Bayco elbows should not be thrown, dropped or dragged; such actions may compromise the integrity and reduce the service life of the product.

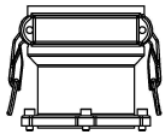
Inspect for Damage: *Drop elbows can fail to operate if not properly maintained.* If the 6200X / 6500X elbow develops any problems, remove from service and contact your Bayco distributor describing the difficulty. The distributor will provide further instructions repair and warranty of the product. **Elbows should be inspected monthly.** Check the main gasket seal, the sight glass, and the flange where the base is attached to the elbow body for any signs of leakage. Change seals if necessary. Check the sight glass for cracks or damage and replace if needed. Check and tighten all fasteners periodically. Lubricate the lever stem. Check the bushings and replace if cracked or worn, and change if required. Check operation as per above.

Regularly Replace Bushings: All Bayco 6200 / 6400 / 6500 series elbows contain polymer bushings, which protect and extend service life of bronze locking arms. The bushings are designed to wear (instead of bronze arms) and should be replaced every few months. Operators must be encouraged to inspect and replace polymer bushings to obtain maximum elbow performance and longevity.

Optional Accessories: The following are available as optional accessories for #6200X / 6500X elbows;
Anti-spill sleeve #6200X-17
Safety latch kit #6200SLK.
Installation instructions are included with the items when ordered for retrofit.

DIXON BAYCO WARRANTY: For complete warranty information, please refer to the inside back cover of the latest Dixon catalogue.

**OPTIONS POUR
COUDE À
ADAPTATEUR
FÉMININ**



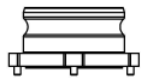
**COUPLEUR DE 4"
6000-14**



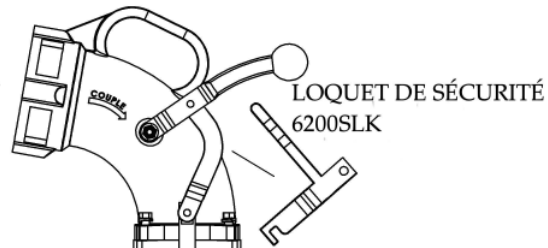
**COUPLEUR DE 3"
6000-15**



**ADAPTATEUR DE 3"
6000-16**

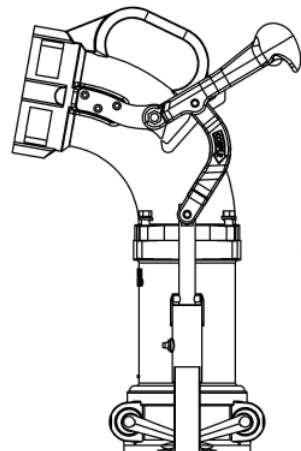


**ADAPTATEUR DE 4"
6000-17**

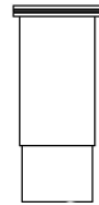


**LOQUET DE SÉCURITÉ
6200SLK**

**GRAND ACCOUPLEMENT
COUDÉ DE LIVRAISON
DE 4" 6200X**



**GRAND ACCOUPLEMENT
COUDÉ DE LIVRAISON
DE 4" 6500X**



**GRAND TUBE
ANTI-DÉVERSEMENT**

Installation & Mode d'emploi

pour

GRANDS ACCOUPLEMENTS COUDÉS DE LIVRAISON

**Numéro des pièces
6200X / 6500X**

Pour vente & service contactez

E-U:

Dixon Bayco USA

Chestertown, Maryland
Téléphone: 410-778-2000
Fax: 410-778-4702

Sans frais: 800-355-1991

E-mail: dixonbayco@dixonvalve.com

www.dixonbayco.com

Mexique:

Dixva, S. de R.L. de C.V.

Monterrey, N.L.
Téléphone: 01-800-00-DIXON (34966)
Fax: 01-81-8354-8197

E-mail: contactenos@dixonvalve.com.mx

www.dixonvalve.com

Asie et Pacifique:

Dixon (Asia Pacific) Pty Ltd

Wingfield, South Australia
Téléphone: +61 8 8202 6000
Fax: +61 8 8202 6099

E-mail: enquiries@dixonvalve.com.au

www.dixonvalve.com.au

Canada:

Dixon Group Canada Limited

Innisfil (Barrie), Ontario
Téléphone: 705-436-1125
Fax: 705-436-6251

Sans frais: 877-963-4966

E-mail: isales@dixongroupcanada.com

www.dixongroupcanada.com

Europe:

Dixon Group Europe Ltd

Preston, England
Téléphone: +44 (0)1772 323529
Fax: +44 (0)1772 314664

E-mail:

enquiries@dixoneurope.co.uk

www.dixoneurope.co.uk



The Right Connection™

IMPORTANT: Ce coude est conçu pour les adaptateurs station-service standard de 4", étanchéité par le dessus. Afin de faire fonctionner correctement et de bien faire entretenir vos séries de coudes 6200X BAYCO, les instructions suivantes sont fournies. S'il vous plaît lire avec soin, car une manipulation incorrecte ou un mauvais entretien peut provoquer une situation dangereuse.

ATTENTION: Ne modifiez pas vos coudes BAYCO de séries 6200X / 6500X pour aucune raison. Il peut en résulter une situation dangereuse causée par des difficultés de fonctionnement ou d'un mauvais fonctionnement pendant une opération. Le démontage ou une modification annulera la garantie de produits.

Ne fumez jamais et ne laissez jamais une flamme ouverte à proximité de votre distributeur lors de la manipulation des matières volatiles comme l'essence et des carburants. Une explosion pourrait en résulter. Rappelez-vous que la prudence nous concerne tous.

Installation : Lorsque les coudes 6200X / 6500X sont expédiés, la vitre transparente et le joint d'étanchéité sont inclus dans un sac de plastique attaché au coude. Ceux-ci doivent être installés avec l'adaptateur Bayco (3" ou 4" mâle ou femelle vendu séparément) correspondant. Retirez la vitre transparente et le joint d'étanchéité hors du sac et placez un joint d'étanchéité à l'intérieure de la partie supérieure du coude en vous assurant que le sceau soit placé de façon uniforme. Glissez délicatement la vitre transparente à l'intérieure de l'embouchure du coude sur le joint d'étanchéité que vous avez installé. Placez l'autre joint à l'intérieure de l'embouchure au dessus de la vitre transparente. Connectez l'accouplement correspondant en utilisant quatre vis et les rondelles de verrouillage. Enrobez les vis avec un lubrifiant anti-grippant.

Lubrifiez les tiges : Ce produit a été assemblé avec un lubrifiant anti-grippant pour un entretien facile et sans problèmes. Toutefois, nous recommandons que vous lubrifiiez la tige par le graisseur en utilisant une graisse à base de lithium ou une graisse utilisée dans l'industrie automobile avant de le mettre en service. Nous recommandons que vous lubrifiiez le graisseur, les roulements pour des bras de Came et les autres pièces mobiles à chaque mois. Une inspection et une lubrification mensuelle sont obligatoires pour les pièces qui ne sont pas utilisées souvent. La condensation, la pluie et le sel peuvent former de la corrosion lorsque le produit n'est pas utilisé.

Vérifier le fonctionnement : Placez la partie inférieure du coude sur l'adaptateur de la station service (le coude est conçu pour un adaptateur de 4" seulement). Placez le manche de fonctionnement à la position "11 heures" en position ouverte. Relâchez et retenez le loquet de sécurité s'il y en a un. Tournez le manche au sens des aiguilles d'une montre jusqu'à 2 heures pour le serrer le plus

possible. Vérifiez les bras de verrouillage sur l'adaptateur. Si le coude est équipé d'un loquet de sécurité, assurez-vous que le loquet soit complètement engagé, en empêchant tout mouvement du manche de fonctionnement. Relâchez le manche en le tournant à 11 heures. Si le manche est équipé d'un loquet de sécurité, appuyez sur le loquet et opérez le manche en même temps.

Soin et manipulation : Les accouplements coudés de livraison Bayco sont testés à la manufacture et sont en bonne conditions lorsqu'ils sont expédiés. Les accouplements coudés de livraison sont conçus pour être résistants et offrir un long service si on en prend soin et les utilisent raisonnablement. Afin d'assurer un long service les coudes Bayco ne doivent pas être lancés, échappés ou trainés; ces actions peuvent compromettre leur raison et réduire la durée de vie du produit.

Inspectez pour les dommages : *Il est possible que les accouplements coudés de livraison cessent de fonctionner s'ils ne sont pas bien entretenus.* Si les coudes 6200X / 6500X rencontrent n'importe quel problème, mettez les hors service et contactez votre distributeur Dixon et expliquez votre problème. **Les coudes doivent être inspectés mensuellement.** Vérifiez le joint d'étanchéité principal, la vitre transparente et la bride où la base est attachée au coude, pour tout signe de fuite. Vérifiez la vitre transparente pour les fissures et remplacez-la si nécessaire. Changez les joints d'étanchéités si nécessaire. Vérifiez et serrez toutes les attaches périodiquement. Lubrifiez la tige du levier. Vérifiez les bagues et remplacez-les si elles sont craquées ou usées. Vérifiez le fonctionnement comme indiqué ci-dessus.

Remplacez les bagues régulièrement : Tous les coudes Bayco 6200X / 6500X contiennent une bague de polymère qui protège et prolonge le service de vie des bras de verrouillage de bronze. Les bagues sont conçues pour être usées (plutôt que les bras de bronze) et doivent être remplacées à chaque couple de mois. Les opérateurs sont encouragés à inspecter les bagues en polymères pour obtenir une performance maximale et la longévité.

Accessoires optionnels : Les accessoires suivants sont disponibles comme option pour les coudes 6200X / 6500X;
Tube anti-déversement #6200X-17
Trousse pour loquet de sécurité #6200SLK.
Les instructions d'installations sont incluses avec les articles de remplacement lors de la commande.

GARANTIE DIXON : Pour plus d'informations complètes sur la garantie, s'il vous plaît se référer à la couverture intérieure de la dernière page du dernier catalogue Dixon.