

Materials included in Extension Kits



Installation & Operating Instructions

For

BAYCO ELBOW EXTENSION KITS

Part Numbers 6000EXT & 6400EXT

For Sales & Service Contact

USA:

Dixon Bayco USA
Chestertown, Maryland
Phone: 410-778-2000
Fax: 410-778-4702
Toll Free: 800-355-1991
E-mail: dixonbayco@dixonvalve.com
www.dixonbayco.com

Mexico:

Dixva, S. de R.L. de C.V.
Monterrey, N.L.
Phone: 01-800-00-DIXON (34966)
Fax: 01-81-8354-8197
E-mail: contactenos@dixonvalve.com.mx
www.dixonvalve.com

Asia Pacific:

Dixon (Asia Pacific) Pty Ltd
Wingfield, South Australia
Phone: +61 8 8202 6000
Fax: +61 8 8202 6099
E-mail: enquiries@dixonvalve.com.au
www.dixonvalve.com.au

Canada:

Dixon Group Canada Limited
Innisfil (Barrie), Ontario
Phone: 705-436-1125
Fax: 705-436-6251
Toll Free: 877-963-4966
E-mail: isales@dixongroupcanada.com
www.dixongroupcanada.com

Europe:

Dixon Group Europe Ltd
Preston, England
Phone: +44 (0)1772 323529
Fax: +44 (0)1772 314664
E-mail: enquiries@dixoneurope.co.uk
www.dixoneurope.co.uk



The Right Connection™

DISASSEMBLY OF DROP ELBOWS

- 1) Remove the four 3/8" bolts securing the elbow to the bottom assembly.
- 2) For 6200, 6400 & VR6200 Elbows
Remove the 3/8" NC Nylon Lock nut and nylon washer holding the actuating arm in place. Separate the elbow from the bottom assembly.
For 6500 & VR6500 Elbows
Remove the 3 hex head bolts holding the arm pivot plate to the elbow body.
- 3) Drive out the spring pin that holds the aluminum actuating arm to the stainless steel stem. For the 6000 D-Handle elbow drive out the pin holding the Bronze D-handle to the stainless steel stem.

Note:

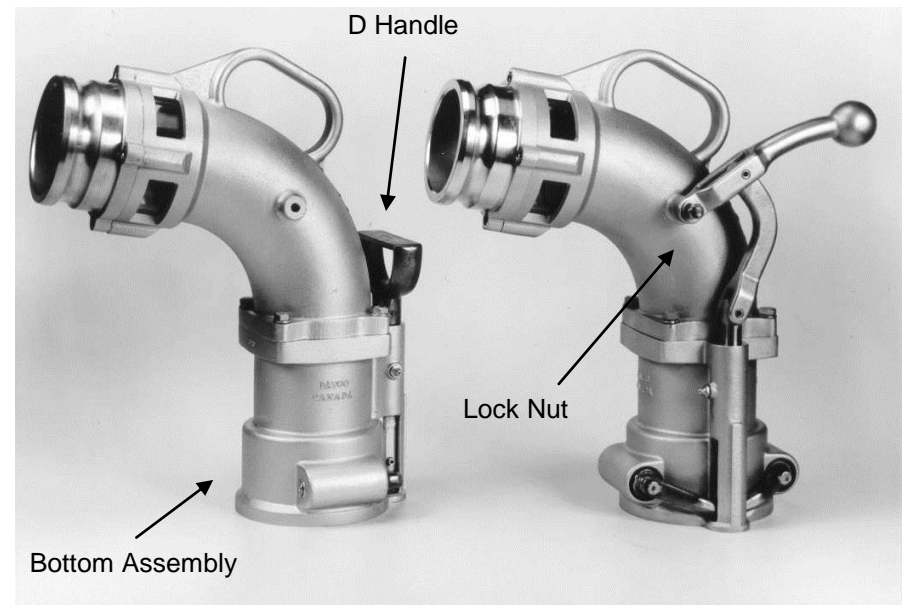
For the 6400 co-axial elbows remove the center fluid tube by loosening the set screw on the elbow. Remove tube and replace with longer tube, new u-cap seal & 2 O-rings provided. Re-tighten set screw.

ASSEMBLY OF KIT TO DROP ELBOW

- 1) Install the stainless steel extension by sliding it over the existing stem and driving the original spring pin through the lined up holes.
- 2) For 6200, 6400, 6500, VR6200 and VR6500 side link elbows, attach the actuator arm to the stainless steel extension using the supplied 5/16" X 1" pin.
- 3) For the 6000 D-handle type elbows, attach handle to the stainless steel extension with the supplied 1/4" X 1 1/8" pin.
- 4) Place the 3" extension casting over the bottom with the flat flange on the bottom, insuring the 4.25" body O-ring is in place (included in kit). Using the 3/8" x 1.5" Bolts & lock washers included in the extension kit, attach the extension to the bottom casting.
- 5) Place the other 4.25" body O-ring (included in the kit) on the extension casting. Using the original 3/8" Bolts and the supplied Nuts & original lock washers secure the elbow to the top.
- 6) For the 6200 and 6400 side link elbows, place actuator arm on stud on elbow. Replace nylon washer and tighten lock nut.

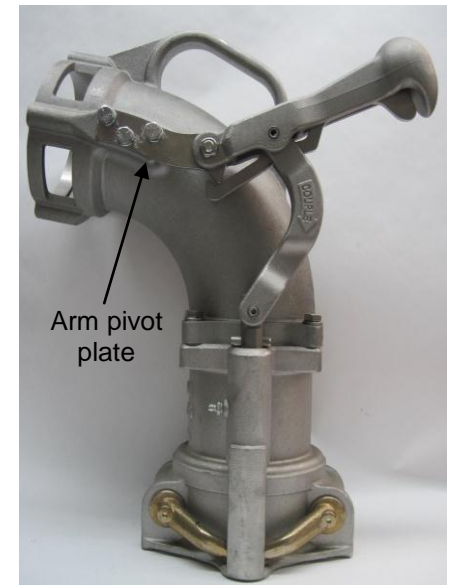
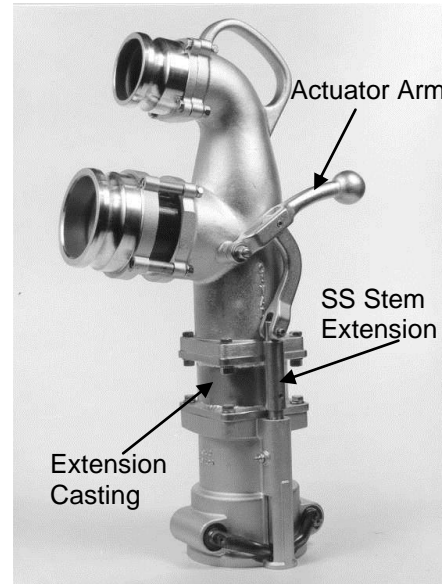
6000 D-Handle Drop Elbow

6200 Side Lever Drop Elbow

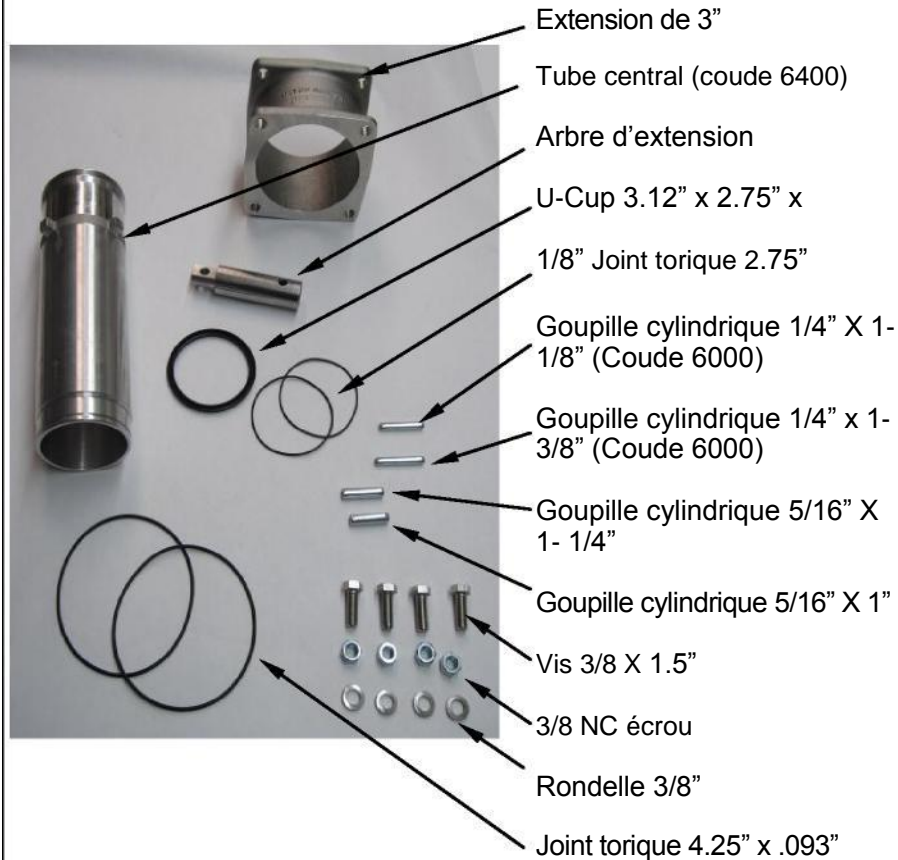


6400 Co-Axial Drop Elbow
Extension Kit Installed

6500 Side Lever Drop Elbow



Matériaux inclus dans la trousse d'extension



Installation & Mode d'emploi

pour

TROUSSE D'EXTENSION POUR LES COUDES BAYCO

Numéro des pièces
6000EXT & 6400EXT

Pour vente & service contactez

E-U:

Dixon Bayco USA

Chestertown, Maryland
Téléphone: 410-778-2000
Fax: 410-778-4702
Sans frais: 800-355-1991

[E-mail: dixonbayco@dixonvalve.com](mailto:dixonbayco@dixonvalve.com)

www.dixonbayco.com

Mexique:

Dixva, S. de R.L. de C.V.

Monterrey, N.L.
Téléphone: 01-800-00-DIXON (34966)
Fax: 01-81-8354-8197

[E-mail: contactenos@dixonvalve.com.mx](mailto:contactenos@dixonvalve.com.mx)

www.dixonvalve.com

Asie et Pacifique:

Dixon (Asia Pacific) Pty Ltd

Wingfield, South Australia
Téléphone: +61 8 8202 6000
Fax: +61 8 8202 6099

[E-mail: enquiries@dixonvalve.com.au](mailto:enquiries@dixonvalve.com.au)

www.dixonvalve.com.au

Canada:

Dixon Group Canada Limited

Innisfil (Barrie), Ontario
Téléphone: 705-436-1125
Fax: 705-436-6251
Sans frais: 877-963-4966

[E-mail: isales@dixongroupcanada.com](mailto:isales@dixongroupcanada.com)

www.dixongroupcanada.com

Europe:

Dixon Group Europe Ltd

Preston, England
Téléphone: +44 (0)1772 323529
Fax: +44 (0)1772 314664

[E-mail: enquiries@dixoneurope.co.uk](mailto:enquiries@dixoneurope.co.uk)

www.dixoneurope.co.uk



The Right Connection™

DEASSEMBLAGE DES COUDES DE DÉCHARGEMENTS

- 1) Retirez les quatre boulons 3/8" qui sécurisent le coude à l'adaptateur inférieur.
- 2) Pour les coudes 6200, 6400 & VR6200. Retirez l'écrou de verrouillage 3/8" de nylon NC et la rondelle de nylon qui garde les bras de commande en place. Séparez le coude de l'adaptateur inférieur.
Pour les coudes 6500 & VR6500. Retirez les 3 vis à tête hexagonale qui maintiennent la plaque de pivotement du bras sur le corps du coude
- 3) Retirez la goupille à ressort qui retient les bras d'aluminium à la tige d'acier inoxydable. Pour le coude à manche -D 6000, retirez la goupille qui tient le manche -D de bronze contre la tige d'acier inoxydable.

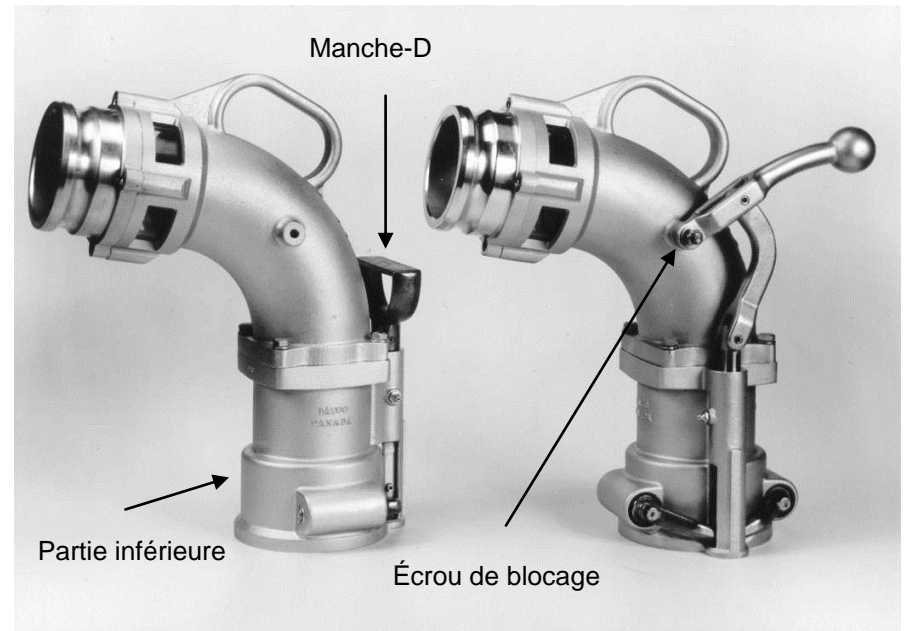
Note:

Pour les coudes coaxiaux 6400, retirez le tube de fluide centrale en desserrant les vis en place sur le coude. Retirez le tube et remplacez-le avec le tube plus allongé qui est inclus dans la trousse. Remettez les vis et serrez-les.

TROUSSE D'ASSEMBLEMENT POUR LES COUDES DE DÉCHARGEMENTS

- 1) Installez l'extension d'acier inoxydable en la glissant sur la tige en place et en forçant la goupille à ressort à travers les trous alignés
- 2) Pour les coudes à leviers de côté 6200, 6400, 6500, VR6200 et VR6500, attachez le bras de commande à l'extension d'acier inoxydable en utilisant la goupille 5/16" X 1" fournie.
- 3) Pour le coude 6000 à manche style -D, attachez le manche à l'extension d'acier inoxydable en utilisant la goupille 1/4" X 1 1/8" fournie.
- 4) Placez le moulage d'extension de 3" au-dessus de la partie inférieure avec la bride plate au-dessous, assurez-vous que le joint torique original 4.25" soit en place. En utilisant les vis 3/8" X 1.5" incluses dans la trousse d'extension, attachez le moulage
- 5) Installez le joint torique qui est inclus avec la trousse d'extension, En utilisant les vis originales de 3/8" et les boulons et rondelles fournis, sécurisez le coude à la partie supérieure.
- 6) Pour les coudes à levier de côté 6200 et 6400, placez le bras de commande sur le goujon du coude. Remplacez la rondelle en nylon et serrez l'écrou de blocage.

Coude de déchargement avec Manche- D 6000



Coude à levier de côté 6200

Coude coaxial

Coude à levier de côté 6500

6400 Trousse d'extension installé

